



ЭМУЛЯТОР-МОЧЕВИНЫ.РФ

Инструкция по установке эмулятора AutoPass gen3 на
автомобиль Mercedes Benz MP4 Euro 5/6



Mercedes-Benz

AutoPass gen3 MB MP4 Euro 5/6



Назначение контактов

№	Цвет	Тип	Функция	Ток
1	Красный	Power	Питание эмулятора +15 клемма автомобиля	
2	Коричневый	Ground	Питание эмулятора – 31 клемма автомобиля	
3	желтый	Can H	Шина CAN высокий уровень	
4	Зеленый	Can L	Шина CAN низкий уровень	

Подключение контактов

Зеленый – Шина CAN низкий уровень, подключить к контакту **12** разъёма **Z7X1***

Желтый – Шина CAN высокий уровень, подключить к контакту **10** разъёма **Z7X1***

Коричневый – заземление эмулятора, подключить к массе автомобиля

Красный – питание эмулятора, подключить к +15 клемме автомобиля, контакт **3** разъёма **A7X12** (блок GM)

***Z7X1** для автомобилей **Euro6**

***Z4X1** для автомобилей **Euro5**

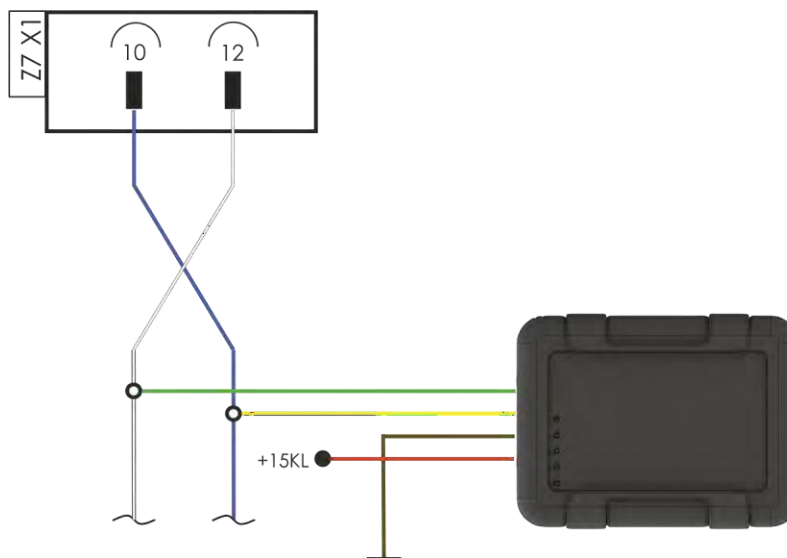




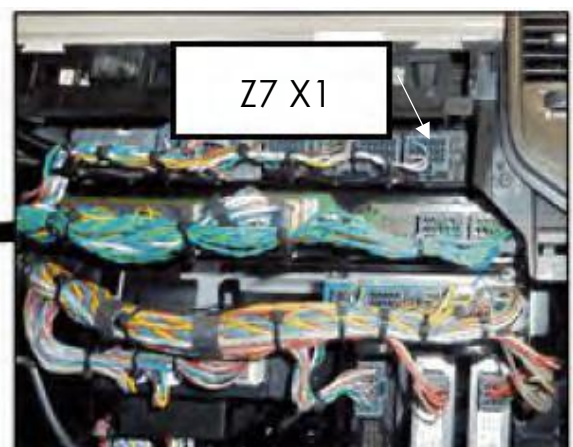
Подключение эмулятора

Произвести подключение согласно схеме, к разъёму **Z7X1** (автомобили **Euro6**) или **Z4X1** (автомобили **Euro5**), расположенному в салоне автомобиля, под пластмассовой крышкой у ног пассажира.

Для подключения питания эмулятора необходимо найти +15 клемму автомобиля (плюс после замка зажигания) по месту установки (разъем **A7x12** блока **GM** контакт **3**)



Внимание! Расположение разъёма **Z7 X1** и **Z4 X1** может меняться в зависимости от модификации автомобиля, перед установкой необходимо визуально считать номер разъёма написанного на его корпусе.





Отключение системы SCR

ЭМУЛЯТОР-МОЧЕВИНЫ.РФ

Для отключения системы SCR необходимо демонтировать предохранитель **F23 5A** (для автомобилей **Euro6**) или **F9 5A** (для автомобилей **Euro5**) в блоке предохранителей **базового модуля GM** расположенный под пластмассовой крышкой у ног пассажира.

базовый модуль GM

